

# SUPREME PRO

Luminaria alto montaje

Blanco

## Descripción del producto

Luminaria de alto montaje para instalación suspendida con posibilidad de sobreponer mediante accesorios (incluidos), fabricada en aluminio con acabado en pintura electrostática, disponible en color blanco. Potencia y TCC Seleccionable mediante Switch.



**Alta eficacia luminosa:** Con una eficacia de hasta 190 lm/W, maximiza el rendimiento energético del sistema, contribuye al cumplimiento de objetivos de eficiencia y certificaciones de sustentabilidad.

**Temperatura de color seleccionable:** Integra tres opciones de TCC en una misma luminaria, permitiendo adaptar la percepción visual y el desempeño del espacio industrial sin cambiar modelo ni referencia.

**Potencia seleccionable:** Incorpora tres niveles de potencia configurables, facilitando el ajuste preciso de flujo luminoso según altura de montaje, layout y niveles de iluminancia requeridos.

## Descargables

[ARCHIVOS FOTOMETRICOS \(IES\)](#)



[Manual de Instalación \(PDF\)](#)



## Especificaciones

### Generales

Aplicación	Interior
Fuente de Luz	LED integrado
Potencia disponible	100W (60 W /80 W / 100 W ) 150W (90W / 120W /150W ) y 200W (120W /160W /200W) potencias seleccionables
Orientabilidad	Fijo

### Luminotécnicos

Flujo Luminoso	Hasta 38,700 lm
Eficacia	190 Lm/W
TCC	4000K / 5000K / 6500K (Seleccionable)
IRC	80
Distribución fotométrica	90°
UGR	<27
Vida útil	50,000 hrs LM 80
Garantía	5 años

### Eléctricos

Voltaje	100V-277V
Corriente	2,00 A - 0,72 A (200W)
Frecuencia	50 Hz/ 60Hz
Factor de Potencia	>0.93
Distorsión de armónicos	<15%
Driver	Integrado
Protocolo de control	0-10V (atenuable)
Temperatura de Operación	-20°C a 45°C

### Físicas

IP	65
IK	08
Dimensiones	299 x 299 x 197 mm
Peso	2.5 Kg
Pantalla	Polycarbonato
Construcción	Aluminio
Acabado	Pintura Electrostática Blanco
Normativas y Certificaciones	NOM

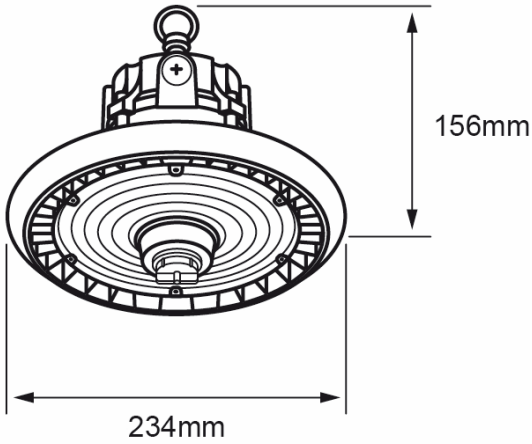
# SUPREME PRO

Código	Potencia (W)	TCC (K)	Flujo Luminoso (lm)	Eficacia real (lm/W)	Óptica	
IN8051BCCA	60	4000	10800	180	90°	
		5000	11400	190		
		6500	11200	187		
	100	80	4000	13900		174
		5000	15200	190		
		6500	14500	181		
	100	100	4000	17650		176
		5000	19000	190		
		6500	17650	176		
IN8052BCCA	90	4000	16930	188	90°	
		5000	17100	190		
		6500	16900	187		
	120	4000	22100	184		
		5000	22800	190		
		6500	22500	187		
	150	4000	27000	180		
		5000	28500	190		
		6500	27400	182		
IN8053BCCA	120	4000	22200	185	90°	
		5000	22800	190		
		6500	22820	190		
	160	4000	28640	179		
		5000	30400	190		
		6500	28960	181		
	200	4000	38770	171		
		5000	38000	190		
		6500	34200	171		

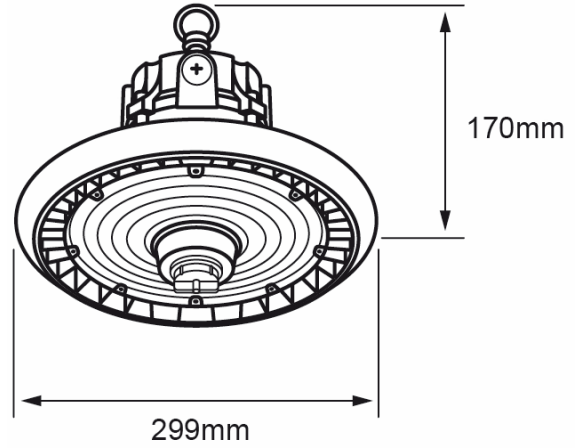


# SUPREME PRO

## Dimensiones



IN8051BCCA



IN8052BCCA Y IN8053BCCA



IN8051BCCA, IN8052BCCA y IN8053BCCA



Bracket de montaje sobreponer y aro de suspender (incluidos)

# SUPREME PRO



CCT	Power
ww	120W
nw	150W
cw	200W

El Switch de selección de temperatura y potencia se encuentra retirando la tapa

## Curvas fotométricas: Distribución de luz

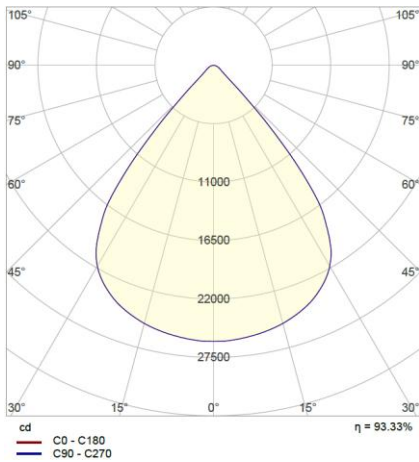


Diagrama Polar Luminaria en 5000K 200W

# SUPREME PRO

## Accesorios

### Código

AC1309B	Sensor de microondas. Distancia de detección: 7x15m para montaje de techo, 19x3m para montaje de muro. Compatible con el control AC1304B.
AC1310B	Sensor de movimiento PIR. Distancia de detección: Altura 15m, 8m de movimiento radial, 15m movimiento tangencial. Compatible con control remoto: AC1304B.
AC1311B	Batería de Emergencia. 500 ciclos de vida. La batería cuenta con control remoto incluido. Hasta 90 minutos de autonomía.

**AC1309B**



**AC1310B**



**AC1311B**

