

POWERBAY

Luminaria alto montaje

Blanco

Descripción del producto

Luminaria de alto montaje para instalación suspendida con posibilidad de sobreponer mediante accesorios (incluidos), fabricada en aluminio con acabado en pintura electrostática, disponible en color blanco. Potencia y TCC Seleccionable mediante Switch.



Alta eficacia luminosa: Eficacia de hasta 200 lm/W, ideal para proyectos que priorizan eficiencia energética, reducción de consumo y cumplimiento de criterios de sustentabilidad.

Potencia seleccionable: Tres niveles de potencia integrados en una sola luminaria, que permiten ajustar el desempeño lumínico según los requerimientos específicos del espacio.

Temperatura de color seleccionable: Tres opciones de temperatura de color en un mismo highbay, facilitando su aplicación en distintas áreas de industria.

Descargables

[ARCHIVOS FOTOMETRICOS \(IES\)](#)



[Manual de Instalación \(PDF\)](#)



Especificaciones

Generales

Aplicación	Interior
Fuente de Luz	LED integrado
Potencia disponible	100W (60 W /80 W / 100 W) 150W (90W / 120W /150W)y 200W (120W /160W /200W) potencias seleccionables
Orientabilidad	Fijo

Luminotécnicos

Flujo Luminoso	Hasta 40,000 lm
Eficacia	200 Lm/W
TCC	4000K / 5000K / 6500K (Seleccionable)
IRC	80
Distribución fotométrica	90°
UGR	<25
Vida útil	100,000 hrs LM 80
Garantía	5 años

Eléctricos

Voltaje	100V-277V
Corriente	2,00 A - 0,72 A (200W)
Frecuencia	50 Hz/ 60Hz
Factor de Potencia	>0.93
Distorsión de armónicos	<15%
Driver	Integrado
Protocolo de control	0-10V (atenuable)
Temperatura de Operación	-30°C a 50°C

Físicas

IP	65
IK	08
Dimensiones	Hasta 370 x 370 x 191 mm
Peso	3.10 Kg
Pantalla	Polycarbonato
Construcción	Aluminio
Acabado	Pintura Electroestática Blanco
Normativas y Certificaciones	NOM



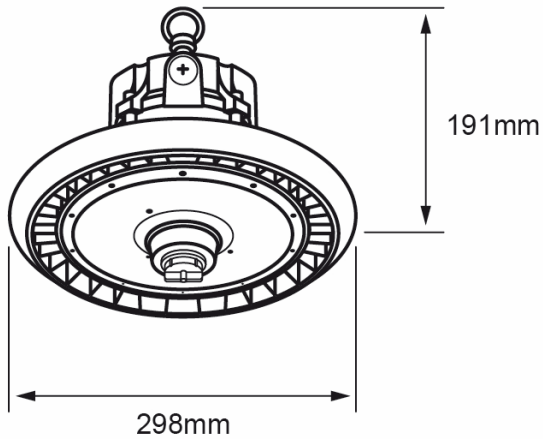
POWERBAY

Código	Potencia (W)	TCC (K)	Flujo Luminoso (lm)	Eficacia real (lm/W)	Óptica	
IN8060BCCA	60	4000	12050	200	90°	
		5000	12000	200		
		6500	12120	202		
	100	80	4000	15770		197
		5000	16000	200		
		6500	15880	198		
	100	100	4000	19730		197
		5000	20000	200		
		6500	19740	197		
IN8061BCCA	90	4000	18360	204	90°	
		5000	18000	200		
		6500	18160	201		
	120	4000	24170	201		
		5000	24000	200		
		6500	23900	199		
	150	4000	29460	196		
		5000	30000	200		
		6500	29700	198		
IN8062BCCA	120	4000	24570	204	90°	
		5000	24000	200		
		6500	24470	203		
	160	4000	31840	199		
		5000	32000	200		
		6500	32030	200		
	200	4000	38770	193		
		5000	40000	200		
		6500	39319	196		

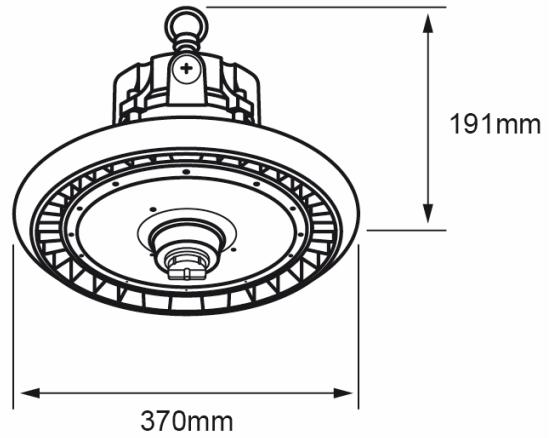


POWERBAY

Dimensiones



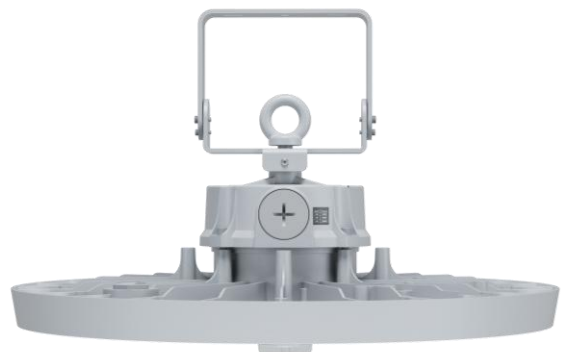
IN8060BCCA



IN8061BCCA y IN8062NBCA



IN8060BCCA, IN8061BCCA y IN8062BCCA



Bracket de montaje sobreponer y aro de suspender (incluidos)

POWERBAY



El Switch de selección de temperatura y potencia se encuentra retirando la tapa

Curvas fotométricas: Distribución de luz

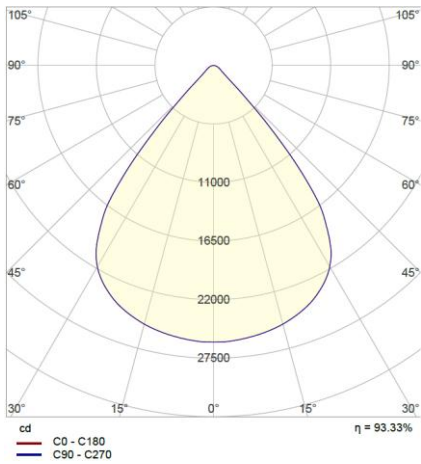


Diagrama Polar Luminaria en 5000K 2000w

POWERBAY

Accesorios

Código

AC1309B	Sensor de microondas. Distancia de detección: 7x15m para montaje de techo, 19x3m para montaje de muro. Compatible con el control AC1304B.
AC1310B	Sensor de movimiento PIR. Distancia de detección: Altura 15m, 8m de movimiento radial, 15m movimiento tangencial. Compatible con control remoto: AC1304B.
AC1311B	Batería de Emergencia. 500 ciclos de vida. La batería cuenta con control remoto incluido. Hasta 90 minutos de autonomía.

AC1309B



AC1310B



AC1311B

